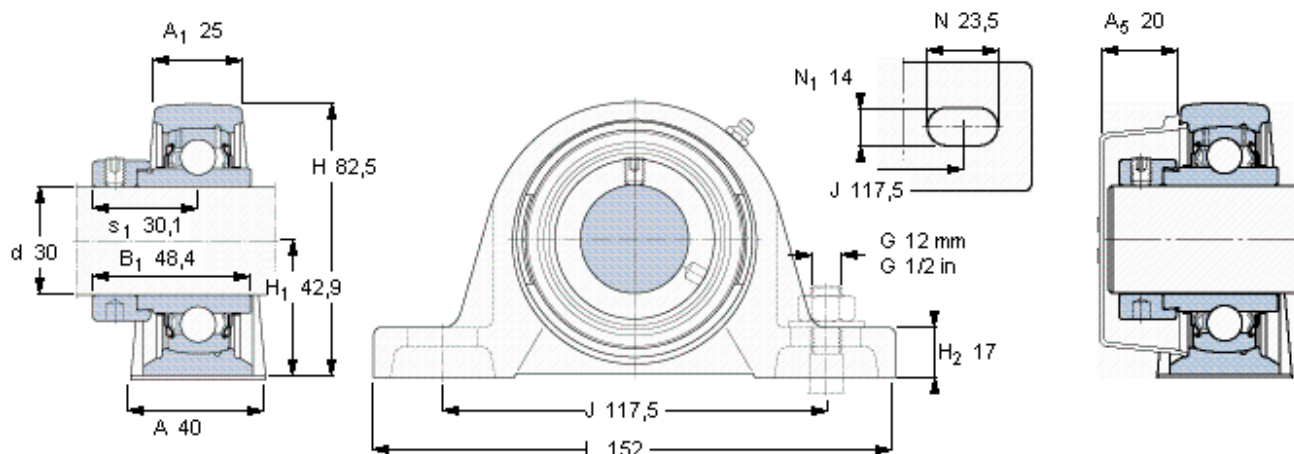


Stojaté ložiskové jednotky Y, lité těleso, excentrická pojistná objímka

Základní rozměry					Základní hodnoty zatížení		Označení Ložisková jednotka	Těleso	Ložisko
d	A	H	H1	L	dynamické C	statické C0			
mm					kN		-		
30	40	82,5	42,9	152	19,5	11,2	SY 30 WF	SY 506 M	YEL 206-2F



Stavěcí šroub

Doporučený utahovací moment [Nm]

Šestihranný klíč velikost [mm]

Koncový kryt

M8x1

-

4

ECY 206